



**Kamera obrotowa IP 6 Mpx Dual View Białe światło 4G Smart Alarm**

**VIDI-PTZ-263 W/3MP/G/Y/4G/SE/4mm**



## **Cechy kluczowe**

- Łączna rozdzielczość do 6 Mpx (2x 3 Mpx) (2x 2304 × 1296) (15 kl/s)
- Dwa obiektywy 4 mm
- Smart Alarm + światło ostrzegawcze czerwono-niebieskie
- Czułość dla obrazu kolorowego 0,002 Lux (F1.0)
- 2 diody światła białego, zasięg do 20 m
- Klasa szczelności IP65
- Wbudowany mikrofon, głośnik, slot kart SD i przycisk Reset
- Zasilanie DC 5 V / 2 A; Akumulator 10400 mAh; Panel solarny w zestawie
- Komunikacja 4G, LAN

**Genway Marcin Mazurek sp. k.**  
**ul. Fryderyka Chopina 37.**  
**09-402 Płock**

V1/11.2024

## Szczegółowa specyfikacja

Kamera	
Przetwornik	1/2.9" CMOS
Tryb wideo	PAL/NTSC
Czułość	Kolor: 0,002 Lux (F1.0, ACG wł.)
Migawka	1 s do 1/100 000 s
Tryb Dzień/Noc	Brak filtra podczerwieni
WDR	DWDR
S/N	> 50 dB
Regulacja pochylenia	(Obrót) Stały obiektyw: -60°~60° Obiektyw PT: 0°~345° (Pochylenie) Stały obiektyw: 5°~15° Obiektyw PT: -15°~90° (Rotacja) Stały obiektyw: 0° Obiektyw PT: 0°
Obiektyw	
Typ	Stały
Ogniskowa	4 mm/4 mm
Mocowanie obiektywu	M12/M12
Przystona	F1.0/F1.0 Stała
Pole widzenia	(Horyzontalnie) Stały obiektyw: 81.8°; Obiektyw PT: 81.8° (Wertykalnie) Stały obiektyw: 44.9°; Obiektyw PT: 44.9° (Przekątna) Stały obiektyw: 94.9°; Obiektyw PT: 94.9°
DORI	Stały obiektyw: Wykrywanie: 57,14 m Obserwacja: 22,68 m Rozpoznanie: 11,43 m Identyfikacja: 5,71 m  Obiektyw PT: Wykrywanie: 57,14 m Obserwacja: 22,68 m Rozpoznanie: 11,43 m Identyfikacja: 5,71 m
Doświetlanie	
Białe światło	4+4
Zasięg białego światła	Do 20 m
Czerwono-Niebieskie światło ostrzegawcze	Tak
Standardy kompresji	
Kompresja wideo	S+265/H.265/H.264B/H.264M/H.264H
Strumień kompresji wideo	32 Kbps do 4 Mbps
Kompresja audio	G.711A/G.711U
Często. próbkowania audio	8 kHz / 16 kHz
Obraz	
Maks. rozdzielczość	3MP 2304×1296 (15kl/s)
Główny strumień	Stały obiektyw: PAL: 15 kl/s (2304 × 1296, 1920 × 1080, 1280 × 720, 704 × 576,

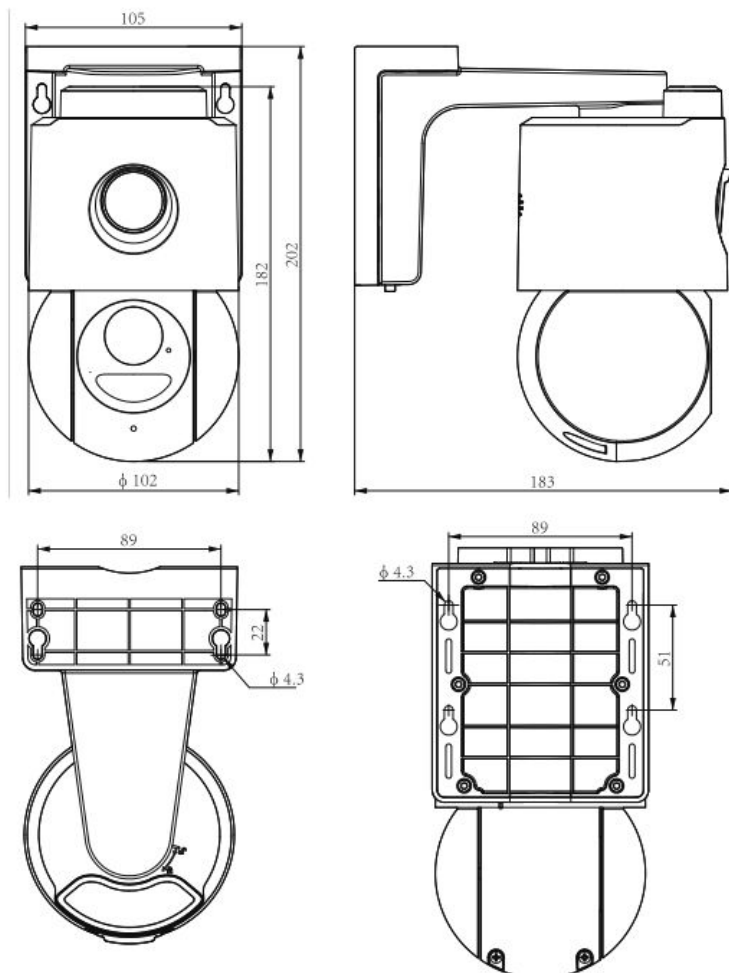
	640 × 480) NTSC: 15 kl/s (2304 × 1296, 1920 × 1080, 1280 × 720, 704 × 576, 640 × 480) Obiektów PT: PAL: 15 kl/s (2304 × 1296, 1920 × 1080, 1280 × 720, 704 × 576, 640 × 480) NTSC: 15 kl/s (2304 × 1296, 1920 × 1080, 1280 × 720, 704 × 576, 640 × 480)
<b>Drugi strumień</b>	Stały obiektów: PAL: 15 kl/s (704 × 576, 704 × 288, 640 × 360, 352 × 288) NTSC: 15 kl/s (704 × 480, 704 × 240, 640 × 360, 352 × 240) Obiektów PT: PAL: 15 kl/s (704 × 576, 704 × 288, 640 × 360, 352 × 288) NTSC: 15 kl/s (704 × 480, 704 × 240, 640 × 360, 352 × 240)
<b>Trzeci strumień</b>	Brak
<b>Ustawienia obrazu</b>	Nasylenie, jasność, kontrast, ostrość, balans bieli
<b>Wzmocnienie obrazu</b>	BLC, 3D DNR, HLC, AGC
<b>OSD</b>	16 × 16, 32 × 32, 48 × 48
<b>Funkcje</b>	
<b>Wyzwalanie alarmu</b>	Pełny dysk, Błąd zapisu
<b>Powiązania alarmu</b>	Włącz powiadomienie dźwiękowe, Włącz nagrywanie, Przechwytywanie
<b>Sieć</b>	
<b>Moduł LTE</b>	FIBOCOM LE270-EU
<b>Obsługiwane zakresy LTE</b>	LTE FDD B1/3/5/7/8/20/28 LTE TDD B38/40/41
<b>Protokoły</b>	TCP/IP; UDP; ICMP; DHCP; DNS; NTP; IPv4; SSH; Unicast
<b>Kompatybilność</b>	P2P, SDK
<b>Zdalne połączenia</b>	≤2
<b>Oprogramowanie</b>	Aplikacja: ViDi View; Program: ViDi Central
<b>Interfejs</b>	
<b>Audio (wejście/wyjście)</b>	(0/0), mikrofon, głośnik
<b>Alarm (wejście/wyjście)</b>	Brak
<b>Przycisk resetowania</b>	Tak
<b>Pamięć</b>	Tak, obsługa kart micro SD do 256 GB
<b>Ogólne</b>	
<b>Języki</b>	Angielski, Chiński uproszczony, Wietnamski, Polski
<b>Warunki pracy</b>	-10°C~50°C, 0~95% RH
<b>Zasilanie</b>	DC 5 V / 2 A
<b>Pojemność akumulatora</b>	10400 mAh; Panel solarny w zestawie
<b>Szczelność</b>	IP65
<b>Ochrona</b>	Ochrona przeciwprzepięciowa 6000 V; Odporność na wyładowania atmosferyczne 500 V;

<b>Wymiary</b>	183 × 105 × 102 mm (z pudełkiem 265 × 195 × 285 mm)
----------------	---

<b>Waga</b>	1,66 kg
-------------	---------

Wymienione rozdzielczości są opcjami do wyboru. Nie oznacza to, że wszystkie strumienie będą działać na najwyższej rozdzielczości w tym samym czasie

### Wymiary (podane w mm)



Zawarte dane i parametry produktu w karcie katalogowej mogą ulegać zmianom bez podawania przyczyny zmiany, zgodnie z aktualnymi potrzebami lub wymaganiami produktu.